

PITCH BRACE FIJO Y AJUSTABLE

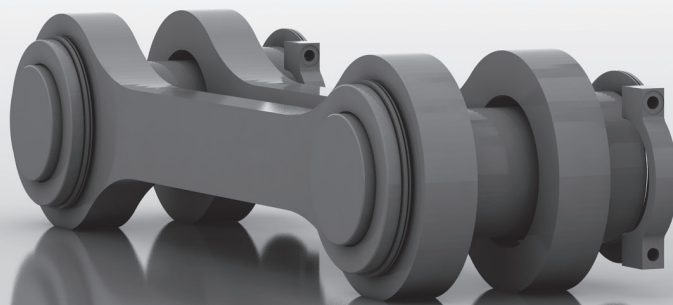
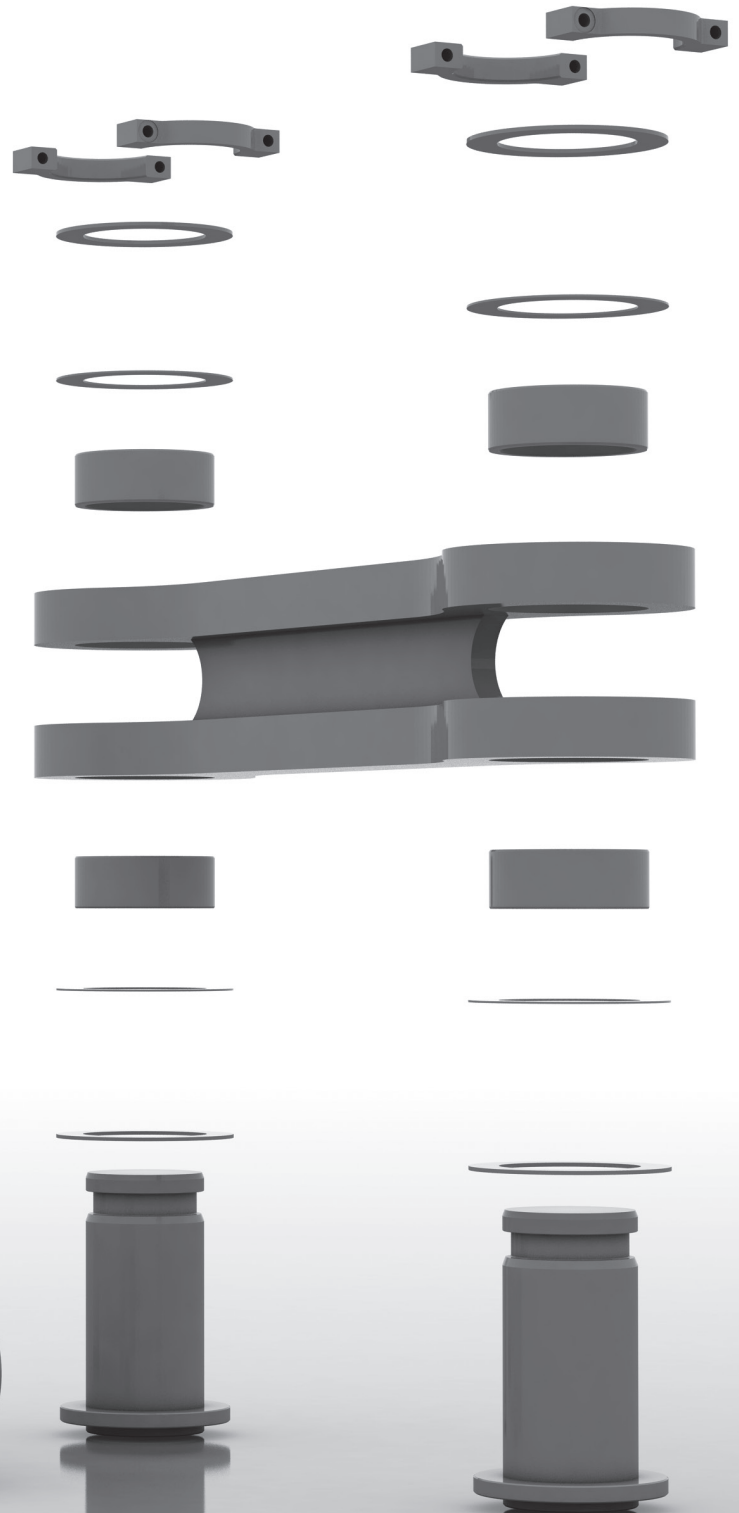
Descripción General

Componente de alta resistencia forjado, mecanizado y tratado térmicamente utilizado en la regulación del ángulo de ataque del Balde. En Forjados S.A., al tener vasta experiencia con este tipo de componentes, podemos garantizar que los estándares internacionales de fabricación se encuentran aplicados y se mantiene un exhaustivo nivel de control de calidad al 100% del proceso.

Al ser un componente fabricado en su totalidad en Forjados podemos garantizar excelentes propiedades mecánicas. El componente es compatible con palas Bucyrus - Caterpillar así como también existe la opción de fabricar para otras marcas basados en la experiencia de la compañía.

Versiones

Versión 1	Versión 2
Pitch Brace Fijo	Pitch Brace Ajustable
<ul style="list-style-type: none"> - Alta resistencia mecánica. - Fabricado bajo estándares internacionales. - Control de calidad al 100% del proceso de fabricación. 	<ul style="list-style-type: none"> - Alta resistencia mecánica. - Fabricado bajo estándares internacionales. - Control de calidad al 100% del proceso de fabricación.



PITCH BRACE FIJO Y AJUSTABLE